

バイナルフェンス セミプライベート

この度は、当社製品をご採用いただきまして、誠にありがとうございます。この商品を安全に正しく施工していただくため、「組立・施工・取扱説明書」をよくお読みの上、正しく作業を行ってください。

安全のために必ずお守り下さい

ここに示した注意事項は安全に関する最も重要な内容です。人身事故や財産への損害を未然に防止するため、お守りいただく内容を説明しています。また、本説明書及び当社カタログに記載されている内容に反する施工やご使用をされた場合、保証対象外となりますのでご注意ください。

安全記号

- 警告** ● 取扱いを誤った場合に、使用者が死亡または重傷を負うおそれのある内容を示しています。
- 注意** ● 取扱いを誤った場合に、使用者が中・軽傷を負うおそれのある内容、または物的損害のおそれのある内容を示しています。

組立・施工上のご注意

警告

- 風の強い場所、積雪の多い地域や地盤の弱い場所には、控え柱等の補強が必要です。特に柱の固定を確実に行ってください。転倒など事故の原因となります。
- 屋上や崖の上など、商品が落下した場合に怪我をする可能性のある高所には設置をしないでください。
- お子様や踏み台として使用し、転倒事故に繋がる場所への設置は絶対しないでください。
- 取扱説明書に表示している基礎部の埋め込み深さは一般的な場合です。現場の地盤状態にあった基礎部の寸法(体積)にて施工し、安全を確保してください。
- 施工時、コンクリート(またはモルタル)には、塩分を含む砂(海砂)や、コンクリート用湿和剤(凍結防止剤、凝固促進剤、急結剤など)で塩素系や強アルカリ系ものは、絶対に使用しないでください。使用すると腐食し、破損、倒壊の可能性があり危険です。

注意

- 組み立て、施工場所の整理整頓、適切な安全確保をおこなってください。高所作業での転落、工具、部品の落下や倒壊の防止、暗所作業時の照度の確保などを必ず行ってください。
- 工具、器具、保護具(作業服、保護帽、安全靴、安全帯、その他作業用身体保護具)などは、安全機能を十分に確認し、正しく使用してください。また不具合のあるものは使用しないでください。
- 大型商品は、安全に組み立てるため、施工は2人以上で行ってください。
- 組み立て、施工は正しく行わないと危険です。組み立て、施工前に必ず本説明書を読み、説明書に従ってください。
- 必ず取扱説明書に従って施工してください。正しい順序で施工されなかった場合には、商品の強度など性能が低下するほか、倒壊に繋がる場合があります。

- 壁、ブロック塀、ベランダ等に取り付ける場合、当該構造物(建物)の強度については、責任を負いかねますので、あらかじめご了承ください。
- 設置場所に正しく施工でき、不具合なく使用することができることを確認してください。
- 給湯、暖房機などの熱排気が商品に妨げられ建物内部にこもったり、適切な換気ができなくなるような場所には設置しないでください。
- 通路など、通行の妨げになる場所には設置しないでください。
- 給排水管などの地下埋設物に影響を与えないか位置を確認してから施工してください。
- 防犯上、不審者が踏み台として使用し、侵入が容易になるような場所には設置しないでください。
- 高台、強風地域、特に崖の上、屋上、風の通り道などへの設置は、避けてください。
- 風の強い場所では、商品の周辺に十分な空間を確保してください。周囲を囲うと商品に予想以上の風圧がかかり破損、倒壊の可能性がります。
- 水はけの悪いと思われる場所には設置しないでください。
- 常に水や温水に触れたり水没する場所、または温泉やそれに類する水質に触れたり水没したりする場所には設置しないでください。
- 振動、衝撃のある場所には設置しないでください。商品の破損、倒壊につながります。
- 大気中に強い酸やアルカリ成分が多く含まれる場所には設置しないでください。商品の性能が低下する可能性があります。
- 給湯、暖房機などの排気熱が直接商品に当たると変色や変形につながります。熱の影響のない場所に設置してください。
- 商品が腐食する可能性のある接着剤や溶剤などの化学薬品に接することがないように注意してください。
- 組み立て、施工時は、商品にキズがつかないように十分注意してください。
- 基礎は安全のため必要な強度を十分に確保してください。
- 土地の高低にかかわらず、柱の埋め込みの深さを十分確保してください。
- 商品にバリがある場合は取り除いてください。特に切り詰めなど現場加工の場合は必ず行ってください。
- 組み立て、施工時に、雨水がたまらないように十分注意してください。

組立・施工上のご注意

⚠ 注意

- 商品の一点をハンマーで叩いたり、ハシゴをかけるなどして強い衝撃を与えますと破損事故の原因になりますので、絶対にしないでください。
- 組み立て、施工時、商品にコンクリート(またはモルタル)の抽出液が付着しないように注意してください。抽出液は強アルカリ性のため施工後シミ、ムラなどが発生し、外観不良の原因となります。付着した場合は、速やかに水を含ませた布などで拭きとってください。
- コンクリート製品に記載されている配合率や注意事項に従って使用してください。養生期間(4~7日)は十分に確保し、養生期間中は重量物をのせたり、振動させたり、物を立てかけたりしないでください。
- 組み立て、施工終了後は、施工時の汚れをキレイに取り除いてください。
- 施工後の残材は他の一般廃棄物と区別し、素材別に分けた上で専門業者へ委託してください。
- 構造物、建築物の屋根などからの雪の落下を受けない位置に設置してください。
- 積雪のある地域では、雪により商品が倒壊しても危険がない場所に設置してください。
- 商品の改造は絶対にしないでください。商品の性能が落ち、強度不足による破損、倒壊の可能性があり危険です。
- 誤った使用を避けるため、組み立て、施工終了後、必ず取扱説明書はお施主様にお渡しして、取扱いの注意、メンテナンスについて説明してください。

使用上のご注意

⚠ 警告

- 運動具やお子様の遊具、踏み台、ふとんや洗濯物を干す等、目的以外の使用は絶対にしないでください。

⚠ 注意

- 商品の一点をハンマーで叩いたり、ハシゴをかけるなどして強い衝撃、負荷を与えると破損、倒壊事故の原因になります。絶対にしないでください。
- 無理な負荷をかけないでください。商品の上で飛んだり、跳ねたり、ぶら下がったり、寄りかかったりしないでください。
- 局部的に重いものをのせたり、立てかけたり、ぶら下げたりしないでください。また、ボールを投げつけたりしないでください。
- 商品の付近で農薬や殺虫剤などの薬剤を使用する場合は、表面に付着しないようにしてください。表面が変色する恐れがあります。
- 安全性の高い材料を使用しておりますが健康を害する恐れがありますので小さなお子様やペットがなめたり、かじったりしないように注意してください。
- 商品の切り口に切断時のバリが残っている場合や、現場加工の際にさざくれが発生する場合があります。手などにケガをしないように、取扱いには十分に注意してください。発見した場合は放置せず、施工店様に連絡してください。
- 商品を改造したり、穴をあけたり、当社オプション品、付属品以外の取り付けは避けてください。商品の性能が低下する可能性があります。
- 強い雨の場合、雨水が浸入する可能性がありますので注意してください。
- 積雪のある地域では、必要に応じて早期に除雪してください。
- 商品が破損したり、グラつく場合は、すぐに施工店様に連絡してください。破損したまま使用していると事故の原因となり危険です。

メンテナンスのご注意

■汚れの程度と掃除方法

内容	用具	方法
軽い汚れの場合	柔らかい布 スポンジ 水	柔らかい布、スポンジで水拭きした後、乾拭きしてください。
ひどい汚れの場合	柔らかい布 中性洗剤	中性洗剤を薄めた液で汚れを落とし、洗剤が残らないように水洗いしてください。その後、乾拭きしてください。

■汚れの程度と掃除方法

- お手入れには布やスポンジなどの柔らかいものを使用してください。
- 金属ブラシ、金ペラ、スチールウール、目のあらい紙ヤスリなどは、使用しないでください。
- 小石、砂などが付着したままこすると表面にキズが付きます。あらかじめ、取り除いてください。
- アルコール、ベンジン、アセトンなどの有機溶剤や石油類などは、使用しないでください。
- 安全のため、定期的なガタツキがないか確認してご使用下さい。
- 工場地帯や海岸の近くなどでは、状況によりお手入れの回数を増やしてください。
- 定期的なお手入れにより、製品をいつまでも美しく保つことが出来ます。

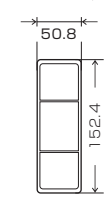
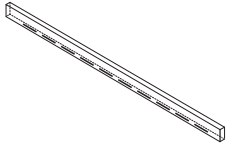
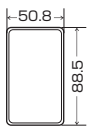
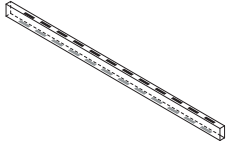
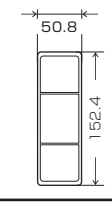
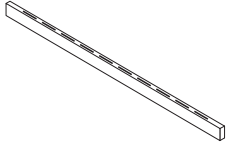
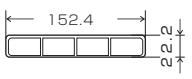

廃棄について

ご不要になった商品、また現場で発生しました残材につきましては、各地域の条例などに従ってください。

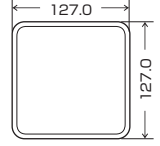

部品

※キャップは購入時に選択したものが入っています。
 ※部材の数量はそれぞれ基本型1スパン分の数量です。

■セミプライバシー用 本体

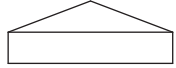
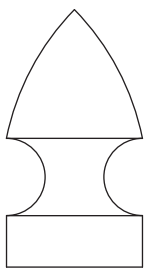

名称	姿図	数量
上レール 		1本
中下レール 		1本
下レール <small>※レール(下段)は、水抜き穴があいている面が下面になります。</small> 		1本
パネル 		10枚

■セミプライバシー用 ポスト(柱)

名称	姿図	数量
ポスト 	 根入れ用	2本

■ポストキャップ

※お選びいただいたキャップが2個つきます。

名称	姿図	数量
エクスターナル		2個
ゴシック		2個
イングランド		2個

必要な道具

塩ビ用接着剤、ダブルスコップ、スコップ、水平器、水系、セメント、砂
 ※切り詰めが必要な場合、金切のこぎりが必要となります。

基本寸法

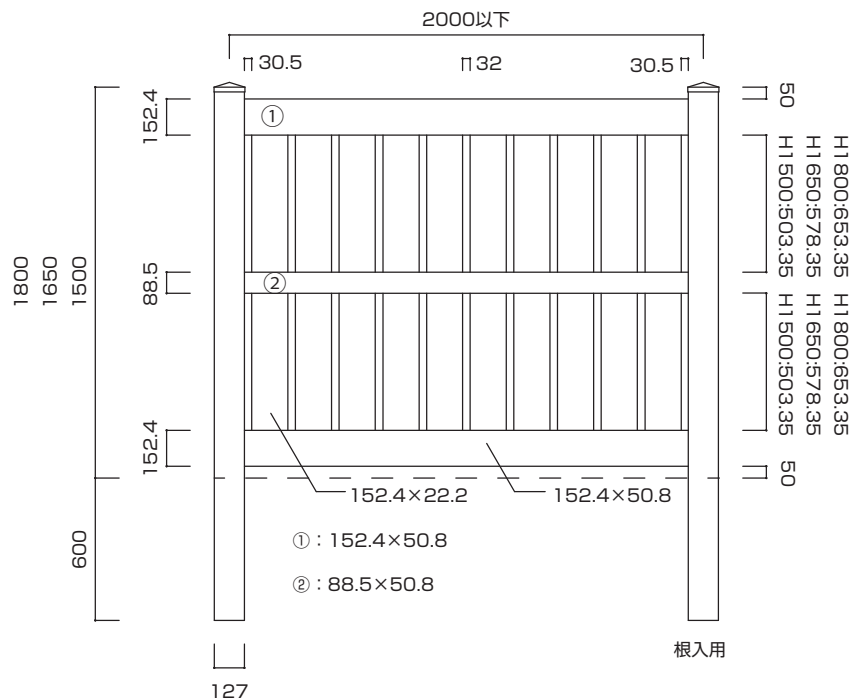
※図はパネル本体を2スパン使用し、施工した例です。

⚠ 注意

事前に設置場所を確認し、ポストとパネルの位置関係を調整してから施工してください。

基礎は当社が指定する寸法以上にしてください。風の強い場所、積雪の多い地域や地盤の弱い場所での施工では、基礎寸法を大きくするなどの安全対策を行い、特にポストの固定を確実に行ってください。転倒などの事故の原因となります。

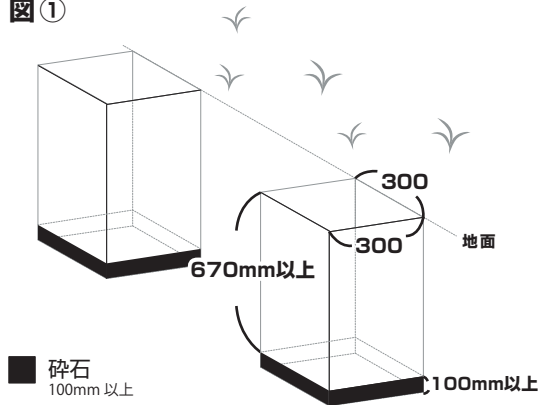
セミプライベート ※キャップの高さは含みません



組立て・設置方法 (根入れの場合)

1. 寸法を測り、穴を掘り、碎石を入れます

図①



⚠ 注意

事前に設置場所を確認しポストとパネルの位置関係を調整してから施工して下さい。

⚠ 注意

碎石を入れた後、よく転圧して下さい。

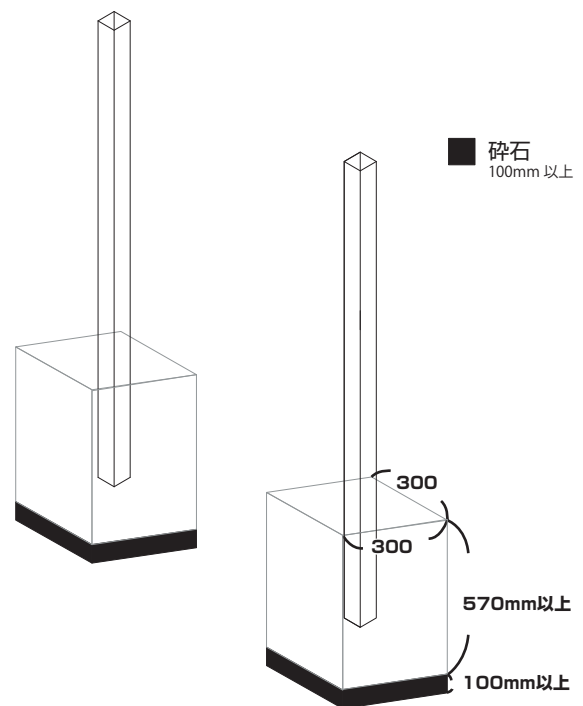
2. ポストを設置します

①ポストを設置します。

⚠ 注意

固定は最後に行います。固定を途中で行うとパネルの取り付けが難しくなります。

図②

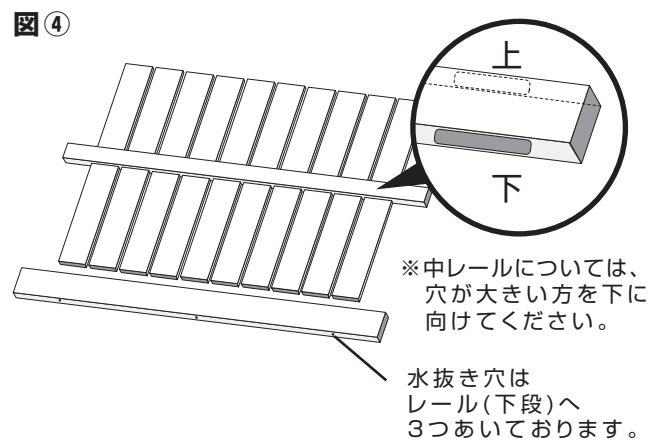
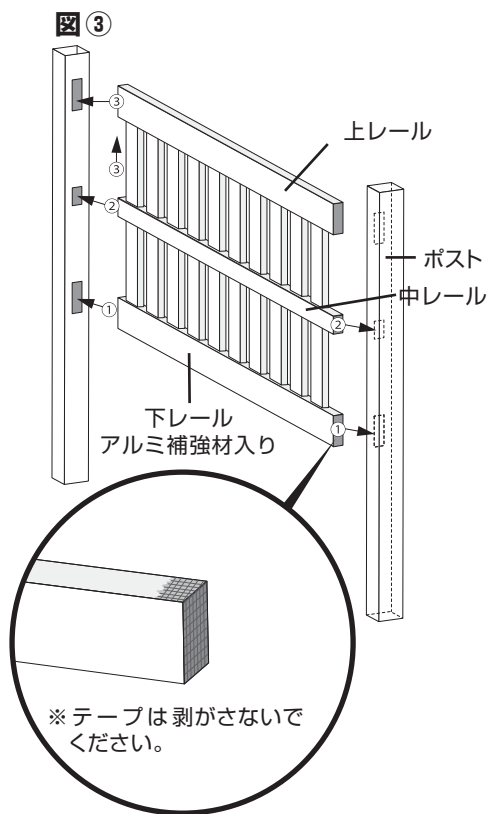


組立て・設置方法 (根入れの場合)

3. パネルを組立てます (図③参照)

- ① ポスト到下レールを差し込みます。
※下レールは、水抜き穴があいている面が下面になります。
- ② ポスト到中レールを差し込みます (図④参照)。中レールから下レールまでピケットを差し込みます。
※中レールについては、穴が大きい方を下に向けてください。
- ③ 上レールの片側をポストに差し込み、端から順にピケットを上レール下面に差し込み、全て差した後上レール反対側をポストに差し込みます。
- ④ ポスト脇の隙間が左右対称になるよう合わせてください。

4. 複数スパンの場合、1～3を繰り返します



⚠ 注意

下レールの両端に貼ってある養生テープは、レール内にモルタルが侵入しないように貼ってありますので剥がさないでください。剥がしてしまうとモルタルが侵入し、たわみの原因となります。

組立て・設置方法 (根入れの場合)

5. ポストを固定します

- ①ポストをモルタルにて固定します(図⑤参照)
 ※ポスト上からモルタルをフェンス高の半分まで入れます。

⚠ 注意

風の強い日は、パネルが風に煽られる為、作業は行わないで下さい。

⚠ 注意

ポストの下レール穴から、モルタルの水分(アク)が出てきた場合は、すぐに拭き取ってください。

■キャップを取り付けます。

- ①キャップの内側に適量の塩ビ用接着剤(市販)を塗りポストに固定します(図⑥参照)。

※お選びいただいたキャップが2個つきます。

⚠ 注意

接着剤を多量に塗りすぎると垂れてしまう場合がありますのでご注意ください。

図⑤

ポスト上部からモルタルをフェンス高の半分まで入れます。

